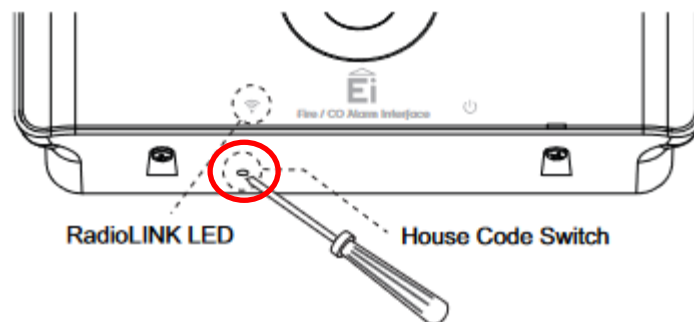
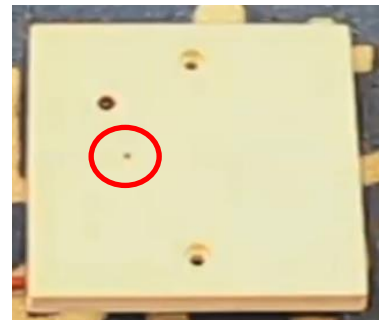
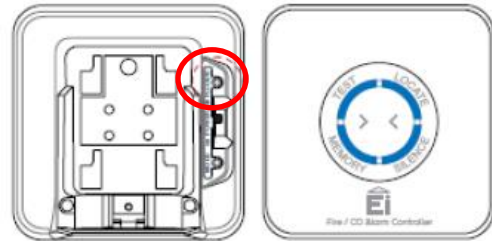
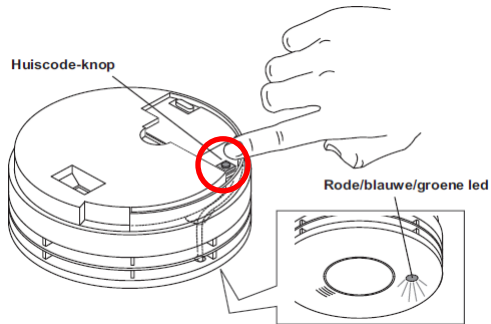


## Ei Electronics

### Componenten naar fabriekswaarden zetten

1. Hou de House knop ingedrukt tot de ledjes eerst uitgaat en nadien begint te knipperen (+- 15 – 25 seconden).
2. Laat nu los.



3. Doe dit bij ieder component die je wilt terugzetten naar fabriekswaarden.